

## 제품보증서

모델명 : PROBIND WD-7230 링제본기  
보증기간 : 20 년 월 일 ~ 20 년 월 일 까지  
(구입일로부터 1년)  
구입처 : \_\_\_\_\_  
주소 : \_\_\_\_\_  
회사명 : \_\_\_\_\_ 부서 : \_\_\_\_\_  
판매자 : 카피어랜드(주) 우편번호 : 413-863  
주소 : 경기도 파주시 파주읍 향양리 697-7(문산 선유산업단지 12블럭 1롯데)  
전화 : 031)954-3100 팩스 : 031)954-5400  
담당자 : \_\_\_\_\_

### 보증규정

- 보증기간 개시일은 기기 납품일로부터 시작됩니다.
- 보증기간 내에 고객이 정상적으로 사용하던 중 기계의 결함으로 인해 고장이 발생한 경우에만 보상수리를 1년간 해드립니다.
- 아래 사항의 경우에는 무상수리 대상에서 제외됩니다. 유의하시기 바랍니다.  
(무상수리 제외시 유상수리해 드립니다.)
  - 첨부된 사용설명서의 설명을 준수하지 않은 사용자의 부주의에 의한 고장.
  - 고장의 원인이 본기기 이외에 외부요인에 의한 경우.
  - 고객이 기기를 임의로 개조, 분해하여 발생한 고장일 경우.
  - 구입 후 운반이나 이동시의 고장일 경우.
  - 본 보증서의 제시가 없는 경우.
  - 제본용 표지 대신 OHP필름을 사용한 경우. (고장 원인의 90%입니다.)
  - 1회 권장 천공 매수로 천공 작업을 해주세요. (무리한 천공은 고장의 원인이됩니다.)
  - 베어링, 기어, 칼날등..소모품은 교체시 비용이 발생합니다.
- 원격지 출장서비스를 행할 시에는 당사 예비규정에 의해 비용을 청구합니다.
- 본 상품에 대한 보증수리 이외에 수리비는 실비로 합니다.
- 본 보증서는 국내에서만 유효합니다.

### 애프터 서비스 신청

- 애프터 서비스 이용시 보증서를 요구할 수 있습니다.  
보증서의 제시가 없을 경우 무상수리가 불가능한 경우가 있습니다.
- 애프터 서비스는 택배 이용을 기본으로 합니다.  
택배 이용이 불가능한 경우에는, (50kg초과) 당사 애프터 서비스 센터를 방문하시거나,  
기사 방문을 요청하실 수 있습니다. 기사 방문시 추가 요금이 청구될 수 있습니다.
- 무상수리 보증기간 경과 후의 정기점검 및 고장수리는 수리요청에 의해 실시하며 유상수리를 원칙으로 합니다.

A/S Tel : (031) 954-0090

중합사무기기 전문회사  
**카피어랜드(주)**

# Probind WD-7230

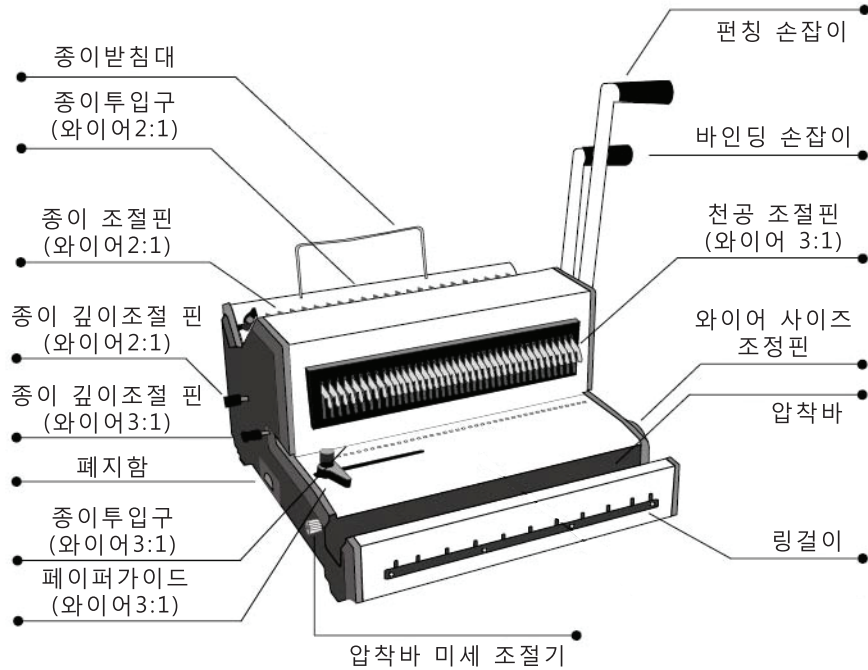
와이어2:1 / 와이어3:1 겸용시리즈

## 겸용제본기 사용설명서



**카피어랜드(주)**

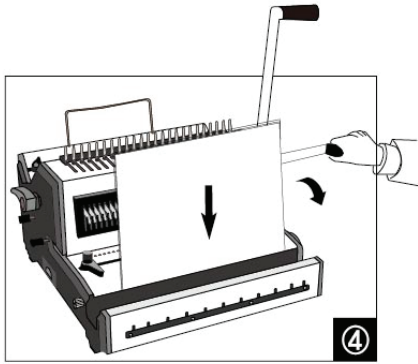
• 구조 및 부분명칭



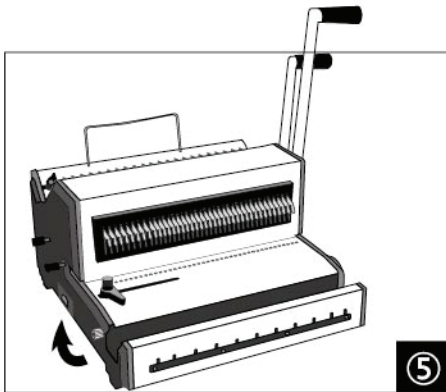
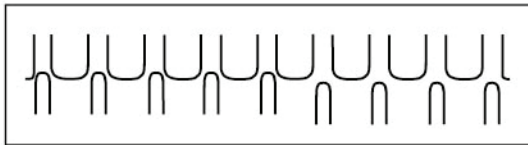
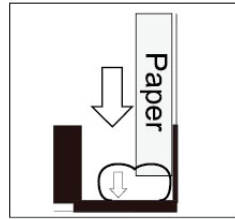
• 기계 규격

종이 사이즈 및 천공 수	A4 / 27홀(와이어2:1), 40홀(와이어3:1)
최대제본매수	220매(와이어2:1) / 120매(와이어3:1)
최대전공매수	20매 미만(80g)
링 사이즈	8~25.4mm(와이어2:1) / 6~16mm(와이어3:1)
천공 깊이	2.5mm/4.5mm/6.5mm
천공 홀 사이즈	4x5.5mm 사각형, 4x4mm 사각형
제품 사이즈	450 x 430 x 230 mm
제품 중량	25Kg

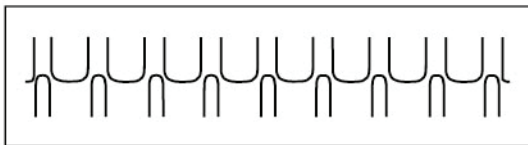
메모



④ 용지는 반드시 압착바 안쪽면에 접하도록 넣어주십시오.



⑤ 10. 와이어링 양쪽이 일정하게 닫히지 않았을 경우에 압착바 미세조정기를 이용하여 조절해줍니다.



**• 주의 사항**

1. 폐지함이 차서 제품 파손이 가능하오니 정기적으로 비워주시기 바랍니다.
2. 본 기계로 종이, 표지 이외에는 천공을 금지합니다.
3. 기계 사용시 손가락이 펀치를 사이에 닿지 않도록 주의하셔야 합니다.
4. 본 기계는 아이 사용을 금지합니다.
5. 와이어 3:1, 와이어 2:1 만 적용이 가능합니다.
6. 모든 제본기는 최대 천공량의 70%이내에서 천공을 해야만 오래도록 고장없이 사용이 가능합니다.

**• 서류양에 맞는 사이즈 표**

아래의 표를 참고해서 제본하실 서류의 두께에 알맞는 크기의 호수를 선택합니다.

**2:1 와이어 호수별 제본 매수**

\*COLOR : BLACK, WHITE, SILVER, BLUE, GOLD, RED, GREEN, GRAY, YELLOW, BROWN, BRONZE, ORANGE, PINK, TINE, WINE

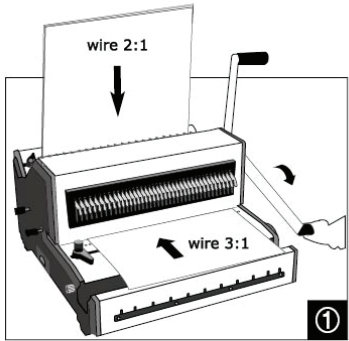
호수(mm)	8	9,5	11	12,7	14,3	16	19	22	25,4
제본매수 (약70g기준)	60	75	90	105	120	135	160	190	220

**3:1 와이어 호수별 제본 매수**

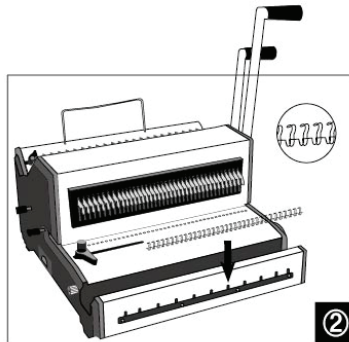
\*COLOR : BLACK, WHITE, SILVER, BLUE, GOLD, RED, GREEN, GRAY, YELLOW, BROWN, BRONZE, ORANGE, PINK, TINE, WINE

호수(mm)	6,4	8	9,5	11	12,7	14,3	16
제본매수 (약70g기준)	45	60	75	90	105	120	135

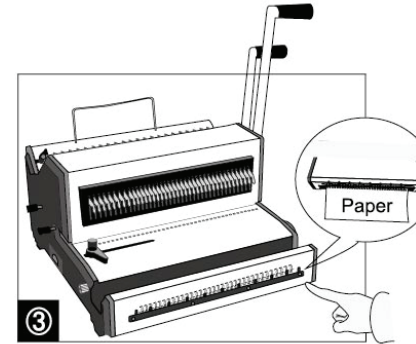
● **제본하는 방법**



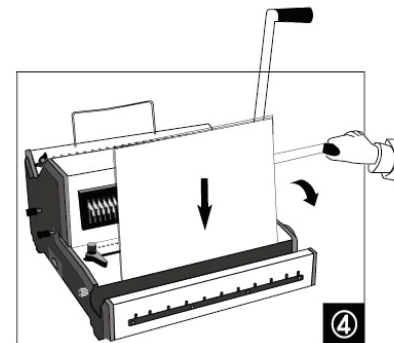
1. 천공하려는 용지를 (그림1)과 같이 투입구에 맞추어 넣어준후, 페이퍼 가이드를 조절하여 용지 사이즈에 맞춥니다.
2. 천공깊이 조절 핀을 이용하여 천공깊이에 맞도록 조절합니다. (2.5mm~6.5mm)
3. 펀칭 손잡이를 아래쪽 방향으로 내린후 천공을 진행하여 완료후 제자리로 올려줍니다.



4. 재본매수에 따라 적당한 링 사이즈를 선택
5. 와이어링을 걸이에 끼워 넣어줍니다.



6. 제본할 용지를 걸어 놓은 와이어링에 끼워 넣어줍니다.



7. 끼워 넣어준 와이어링과 용지를 와이어걸이에서 꺼내준후 압착바 부분으로 넣어줍니다.
8. 와이어링 사이즈에 맞게 와이어 사이즈 조정핀을 조절하여줍니다.
9. 바인딩 손잡이를 아래쪽 방향으로 내린후 와이어가 물러집니다.